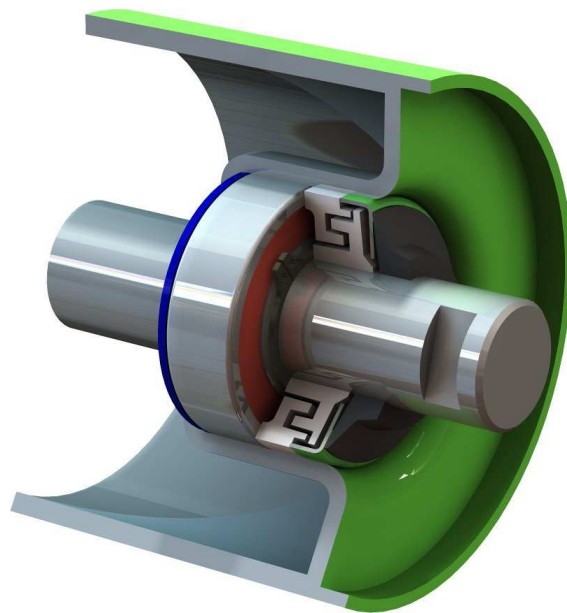
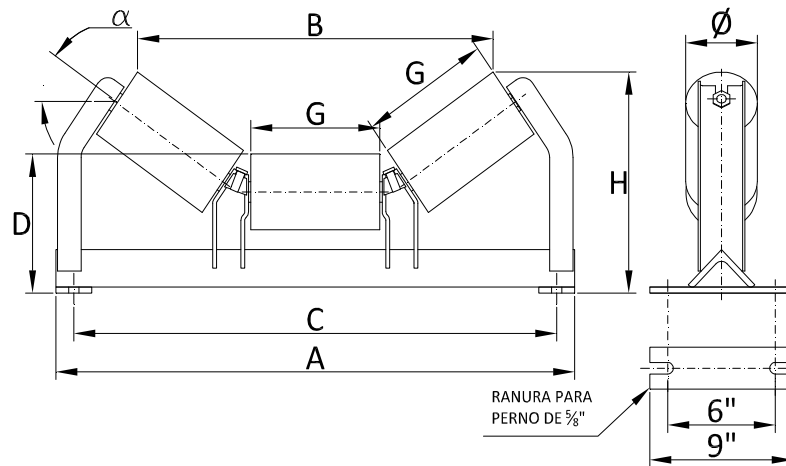


Rodillos Serie CEMA C Dimensiones y Códigos



Estación de Carga

Serie CEMA C
Servicio Mediano

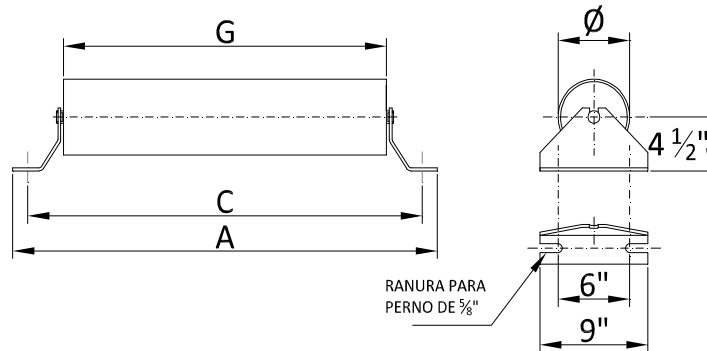


Ancho Correa ["]	Código		Ángulo Artesa [°]	A ["]	B ["]		C ["]	D ["]		G ["]	H ["]	
	Ø Rodillo ["]				Ø Rodillo ["]			Ø Rodillo ["]			Ø Rodillo ["]	
	5	6			5	6		5	6		5	6
18	C5002-18	C6002-18	20	29 1/2	21 1/2	21 1/8	27	8 1/2	9	6 7/8	11	11 1/2
	C5003-18	C6003-18	35		19 1/4	18 11/16					12 11/16	13 1/8
	C5004-18	C6004-18	45		17 13/16	17 1/16					13 5/8	13 15/16
20	C5002-20	C6002-20	20	31 1/2	23 5/16	23	29	8 1/2	9	7 9/16	11 1/4	11 3/4
	C5003-20	C6003-20	35		21	20 7/16					13 1/8	13 1/2
	C5004-20	C6004-20	45		19 7/16	18 3/4					14 1/16	14 7/16
24	C5002-24	C6002-24	20	35 1/2	27 1/4	26 7/8	33	8 1/2	9	8 7/8	11 11/16	12 3/16
	C5003-24	C6003-24	35		24 1/2	23 15/16					13 13/16	14 1/4
	C5004-24	C6004-24	45		22 5/8	21 15/16					15 1/16	15 3/8
30	C5002-30	C6002-30	20	41 1/2	33	32 5/8	39	8 1/2	9	10 7/8	12 3/8	12 7/8
	C5003-30	C6003-30	35		29 13/16	29 1/4					14	15 3/8
	C5004-30	C6004-30	45		27 1/2	26 3/4					16 7/16	16 13/16
36	C5002-36	C6002-36	20	47 1/2	38 3/4	38 3/8	45	8 1/2	9	12 7/8	13 1/16	13 9/16
	C5003-36	C6003-36	35		35 1/16	34 1/2					16 1/8	16 1/2
	C5004-36	C6004-36	45		32 5/16	31 5/8					17 7/8	18 1/4
42	C5002-42	C6002-42	20	53 1/2	44 1/2	44 1/8	51	9	9 1/2	14 7/8	14 1/4	14 3/4
	C5003-42	C6003-42	35		40 3/8	39 13/16					17 3/4	18 3/16
	C5004-42	C6004-42	45		37 3/16	36 13/16					19 13/16	20 1/8
48	C5002-48	C6002-48	20	59 1/2	50 1/4	49 7/8	57	9	9 1/2	16 7/8	14 15/16	15 7/16
	C5003-48	C6003-48	35		45 5/8	45 1/16					18 7/8	19 5/16
	C5004-48	C6004-48	45		42	41 5/16					21 1/4	21 9/16
54	C5002-54	C6002-54	20	65 1/2	56	55 5/8	63	9 1/4	9 3/4	18 7/8	15 7/8	16 3/8
	C5003-54	C6003-54	35		50 15/16	50 3/8					20 5/16	20 11/16
	C5004-54	C6004-54	45		46 7/8	46 1/8					22 7/8	23 1/4
60	C5002-60	C6002-60	20	71 1/2	61 3/4	61 3/8	69	9 1/4	9 3/4	20 7/8	16 9/16	17 1/16
	C5003-60	C6003-60	35		56 3/16	55 5/8					21 7/16	21 13/16
	C5004-60	C6004-60	45		51 11/16	50					24 5/16	24 11/16

Estaciones de base ancha: sumar 6" a cotas A y C. Agregar W a código según nomenclatura
Medidas pueden ser modificadas para adaptarse a requerimientos del Cliente
Diseño sujeto a cambio sin previo aviso.

Estación de Carga Plana

Serie CEMA C
Servicio Mediano

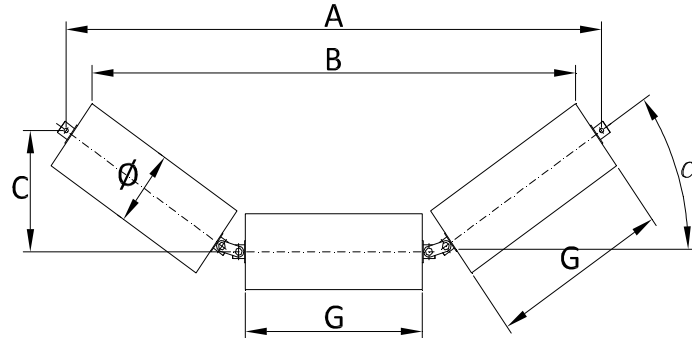


Ancho Correa ["]	Código		A ["]	C ["]	G ["]
	Ø Rodillo ["]				
	5	6			
18	C5010-18	C6010-18	29	27	21
20	C5010-20	C6010-20	31	29	23
24	C5010-24	C6010-24	35	33	27
30	C5010-30	C6010-30	41	39	33
36	C5010-36	C6010-36	47	45	39
42	C5010-42	C6010-42	53	51	45
48	C5010-48	C6010-48	59	57	51
54	C5010-54	C6010-54	65	63	57
60	C5010-60	C6010-60	71	69	63

Estaciones de base ancha: sumar 6" a cotas A y C. Agregar W a código según nomenclatura
Medidas pueden ser modificadas para adaptarse a requerimientos del Cliente
Diseño sujeto a cambio sin previo aviso.

Estación de Carga Garland

Serie CEMA C
Servicio Mediano

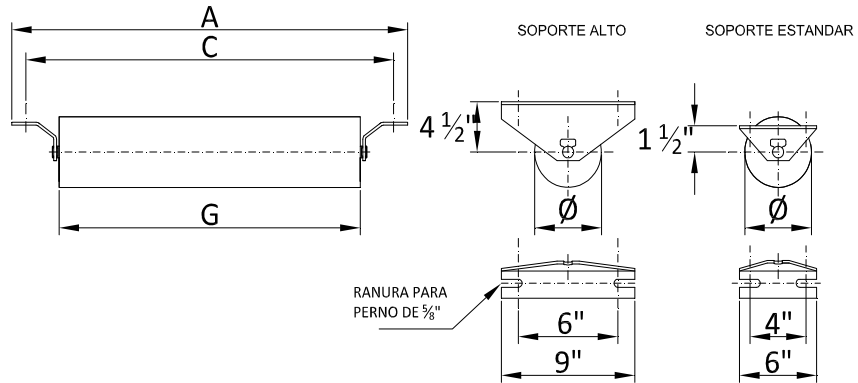


Ancho Correa ["]	Código		Ángulo Artesa [°]	A ["]		B ["]		C ["]	G ["]
	Ø Rodillo ["]			Ø Rodillo ["]		Ø Rodillo ["]			
	5	6		5	6	5	6		
24	C5022-24	C6022-24	20	33 3/8		30 11/16	30 5/16	4 1/16	9 7/8
	C5023-24	C6023-24	35	30 15/16		27 1/8	26 9/16	7	
	C5024-24	C6024-24	45	29 1/2		24 7/8	24 3/16	9 1/16	
30	C5022-30	C6022-30	20	36 3/4		34	33 3/4	4 1/2	11 1/16
	C5023-30	C6023-30	35	34 7/16		30 9/16	29 15/16	7 3/4	
	C5024-30	C6024-30	45	32 3/8		27 3/4	27 1/16	9 15/16	
36	C5022-36	C6022-36	20	42 7/16		39 3/4	39 3/8	5 3/16	13
	C5023-36	C6023-36	35	39 11/16		35 3/4	35 3/16	8 7/8	
	C5024-36	C6024-36	45	37 1/16		32 1/2	31 3/4	11 3/8	
42	C5022-42	C6022-42	20	48 3/16		45 3/8	45 1/16	5 13/16	14 15/16
	C5023-42	C6023-42	35	44 7/8		40 15/16	40 3/8	10	
	C5024-42	C6024-42	45	41 7/8		37 1/4	36 1/2	12 11/16	
48	C5022-48	C6022-48	20	56 3/4		54	53 5/8	6 1/2	17 7/8
	C5023-48	C6023-48	35	52 3/4		48 13/16	48 1/4	11 3/4	
	C5024-48	C6024-48	45	49 7/16		44 13/16	44 3/16	14 15/16	

Estaciones de base ancha: sumar 6" a cotas A y C. Agregar W a código según nomenclatura
Medidas pueden ser modificadas para adaptarse a requerimientos del Cliente
Diseño sujeto a cambio sin previo aviso.

Estación de Retorno Plana

Serie CEMA C
Servicio Mediano



Ancho Correa ["]	Código		A ["]	C ["]	G ["]
	Ø Rodillo ["]				
	5	6			
18	C5400-18	C6400-18	29	27	21
20	C5400-20	C6400-20	31	29	23
24	C5400-24	C6400-24	35	33	27
30	C5400-30	C6400-30	41	39	33
36	C5400-36	C6400-36	47	45	39
42	C5400-42	C6400-42	53	51	45
48	C5400-48	C6400-48	59	57	51
54	C5400-54	C6400-54	65	63	57
60	C5400-60	C6400-60	71	69	63

Estaciones de base ancha: sumar 6" a cotas A y C. Agregar W a código según nomenclatura
Medidas pueden ser modificadas para adaptarse a requerimientos del Cliente
Diseño sujeto a cambio sin previo aviso.